

Centronic EasyControl

EC411

CS

Návod k montáži a obsluze

Nástěnný vysílač

Důležité informace pro:

• montéry / • elektrikáře / • uživatele

Prosíme o předání odpovídajícím osobám!

Tento návod má být uchováván uživatelem.



Obsah

Všeobecné informace	3
Záruka	3
Bezpečnostní upozornění	4
Určený účel použití	4
Význam signalizace a tlačítek	5
Vysvětlení funkcí	6
Nastavení dálkového ovladače	6
Montáž nástěnného držáku	7
Výměna baterií	8
Čištění	8
Technické údaje	8
Co dělat, když...?	9
Všeobecné prohlášení o shodě	9



Všeobecné informace

Pomocí tohoto vysílače můžete ovládat jedno či více roletových a stínících zařízení.

Toto zařízení se vyznačuje snadnou obsluhou.

Při instalaci postupujte stejně jako při nastavení přístroje podle přiloženého návodu na montáž a obsluhu.

Vysvětlení piktogramů

	POZOR	POZOR označuje nebezpečnou situaci, která, pokud jí nebude předejito, může vést ke zranění.
	POZOR	POZOR označuje opatření k zamezení věcným škodám.
		Označuje tipy pro uživatele a jiné užitečné informace.

Záruka

Konstrukční změny a neodborná instalace v rozporu s tímto návodem a našimi ostatními pokyny mohou vést k vážným poraněním a ohrožení zdraví uživatelů, např. ke zhmoždění, takže konstrukční změny smí být provedeny pouze po dohodě s námi a s naším svolením, a musí být bezpodmínečně dodrženy naše pokyny, zvláště pak pokyny obsažené v tomto návodu na montáž a obsluhu.

Další úprava produktů v rozporu s určeným použitím není přípustná.

Výrobce finálního výrobku a montér musí dbát na to, aby byly při použití našich výrobků respektovány a dodržovány všechny náležité zákonné a úřední předpisy, zvláště pak příslušné aktuální směrnice pro elektromagnetickou kompatibilitu, a to zejména s ohledem na výrobu finálního výrobku, instalaci a poradenství zákazníkům.

Bezpečnostní upozornění

Všeobecné pokyny

- Tento návod prosím uschovejte!
- Používejte pouze v suchých prostorách.
- Používejte pouze neupravené originální díly výrobce řídicí jednotky.
- Nedopust'te, aby se děti dostaly k ovládání.
- Dodržujte ustanovení specifická pro vaši zemi.
- Použité baterie zlikvidujte odpovídajícím způsobem. Baterie nahrazujte pouze bateriemi identického typu (viz technické údaje).



Pozor

- **Udržujte osoby mimo jízdní dosah zařízení.**
- **Pokud je zařízení ovládáno jedním či více vysílači, musí být prostor pojezdu zařízení během provozu přehledný.**
- **Přístroj obsahuje malé díly, které by mohly být spolknuty.**

Určený účel použití

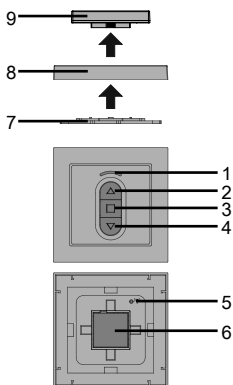
Vysílač popisovaný v tomto návodu smí být použit pouze v interiéru pro ovládání kompatibilních pohonů na dálkové ovládání a dálkově ovládaných řídicích jednotek Centronic.

- Prosím dejte pozor na to, že bezdrátově ovládaná zařízení nesmí být provozována v prostorách se zvýšeným rizikem rušení (např. nemocnice, letiště).
- Dálkové ovládání je přípustné pouze pro přístroje a zařízení, u nichž porucha funkce vysílače nebo přijímače nezpůsobí nebezpečí pro osoby, zvířata či věci, nebo tam, kde je takovéto riziko kryto jinými bezpečnostními zařízeními.
- Provozovateli není poskytována ochrana před rušením, způsobeným jinými telekomunikačními zařízeními a koncovými zařízeními (např. i rádiovými zařízeními, které jsou řádně provozována ve stejném frekvenčním pásmu).
- Rádiový přijímač smí být propojen pouze s přístroji a zařízeními schválenými výrobcem.



- Dejte pozor na to, aby ovládání nebylo instalováno a provozováno v oblasti kovových ploch nebo magnetických polí.
- Rádiová zařízení vysílající na stejné frekvenci mohou být příčinou poruchy příjmu.
- Je třeba dbát na to, že dosah rádiového signálu je omezen legislativou a stavebními úpravami.

Význam signalizace a tlačítek



1. Kontrolka vysílání
2. Tlačítko NAHORU
3. Tlačítko STOP
4. Tlačítko DOLŮ
5. Tlačítko program. režimu

6. Kryt přihrádky na baterie
7. Nástěnný držák
8. Rámeček
9. Nástěnný vysílač

Vysvětlení funkcí

Kanál

Kanál ručního vysílače může být nastaven v jednom či více přijímačích. Naladění přijímače je individuální povel, naladění více přijímačů je povel skupinový.

Kontrolka vysílání

Rádiový signál je signalizován rozsvícením kontrolky vysílání. Pokud výkon baterie klesá, kontrolka vysílání při vysílání bliká. Vysílací výkon popř. dosah rádiového signálu se sníží, pokud klesá výkon baterie. Pokud již kontrolka vysílání při stisknutí tlačítka nesvítí, je třeba vyměnit baterii.

Nastavení dálkového ovladače

1) Nastavení hlavního vysílače

a) Uved'te přijímač do programovacího režimu



Říďte se návodem na montáž a obsluhu přijímače.

- Vypněte napájení přijímače a po 5 sekundách jej opět zapněte.
- nebo
- Stiskněte tlačítko program. režimu popř. spínač rádiového signálu na přijímači.

Přijímač je nyní po dobu 3 minut připraven k nastavení.

b) Nastavení hlavního vysílače

Během program. režimu přijímače držte tlačítko program. režimu na hlavním vysílači stisknuté tak dlouho, dokud přijímač nepotvrdí úspěšné nastavení.

Tím je proces nastavení ukončen.

2) Nastavení dalších vysílačů

1. Držte tlačítko program. režimu na hlavním vysílači, dokud přijímač nepotvrdí nastavení.
2. Držte nyní tlačítko program. režimu na novém vysílači, dokud přijímač nepotvrdí nastavení.
3. Nyní ještě jednou stiskněte tlačítko program. režimu na vysílači, který má být nově nastaven.
4. Přijímač potvrdí úspěšné nastavení.

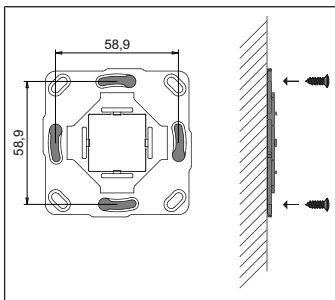
Montáž nástěnného držáku



Pozor

V případě montáže na krabici spínače je nutné, aby tato byla prázdná.

Před montáží je nutno odpojit přívod proudu. Co se elektroinstalace týče, je nutno dodržovat platné předpisy.



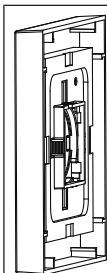
- Před montáží na požadované místo zkontrolujte, zda vysílač a přijímač fungují bez závad.
- Pomocí dvou přiložených šroubů upevněte držák na stěnu.



Výměna baterií



Údaje o odpovídajícím typu baterie naleznete v kapitole „Technické údaje“.



2.



1.



1. Sejměte ovládací část.
2. Otevřete přihrádku na baterie.
3. Vyměňte baterii.
4. Vložte novou baterii se správnou polaritou.
5. Uzavřete přihrádku na baterie.

Čištění

Zařízení čistěte pouze vhodným hadříkem. Nepoužívejte čisticí prostředky, které by mohly poškodit povrch.

Technické údaje

Jmenovité napětí	3 V ss.
Typ baterie	CR 2430
Stupeň krytí	IP 20
Přípustná teplota okolního prostředí	-10 až +55 °C
Vysílací frekvence	868,3 MHz

Maximální dosah rádiového signálu je na a v budově až 10 m a na volném prostranství až 100 m.

Co dělat, když...?

Problém	Řešení
Pohon neběží.	Vložte novou baterii.
	Vložte baterii správně.
	Snižte vzdálenost k přijímači.
	Vysílač není v přijímači nahrán. Nahrajte vysílač.

Všeobecné prohlášení o shodě

Společnost Becker-Antriebe GmbH tímto prohlašuje, že zařízení Centronic EasyControl EC411 je v souladu se základními požadavky a ostatními relevantními předpisy směrnice R&TTE 1999/5/ES.

Určeno pro použití v následujících zemích: EU, CH, NO, IS, LI

Technické změny vyhrazeny.



